

## BFLP

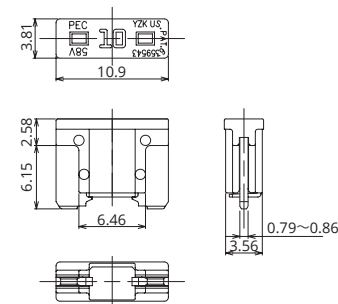
将BFMN更加低成本化、小型化的片式保险丝。



## 一般仕様

额定电压	DC58V 以下
安全开断能力	1000A
使用温度	-40°C~80°C
规格	ISO8820-9
生产地点	日本
镀层	镀银
收容数	20,000个
插入力	—
拔出力	—
建议扭力	—

## 图纸



## 产品线

额定电压 (A)	生产型号	外壳颜色	电阻值	电压降
2	1190	灰色	46.6 mΩ	126 mV
3	1191	紫色	33.7 mΩ	137 mV
4	1192	桃红色	20.6 mΩ	109 mV
5	1193	黄褐色	16.5 mΩ	115 mV
7.5	1194	茶色	10.2 mΩ	105 mV
10	1195	红色	7.38 mΩ	104 mV
15	1196	蓝色	4.55 mΩ	97 mV
20	1197	黄色	3.25 mΩ	94 mV
25	1198	无色透明	2.50 mΩ	93 mV
30	1199	绿色	1.94 mΩ	88 mV

## 熔断特性

试验电流 (A)	熔断时间	
	最小	最大
额定电流 110%	100时间以上	—
额定电流 135%	0.75秒	600秒
额定电流 160%	0.25秒	50秒
额定电流 200%	0.15秒	5秒
额定电流 350%	0.04秒	0.5秒
额定电流 600%	0.02秒	0.1秒

\* 保险丝的特性按使用情况会发生变化。

## 熔断特性曲线

