

# SBFC-MS

## SBFC-M的高容量化

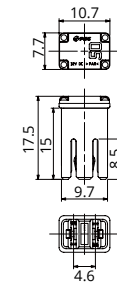


### 一般仕様

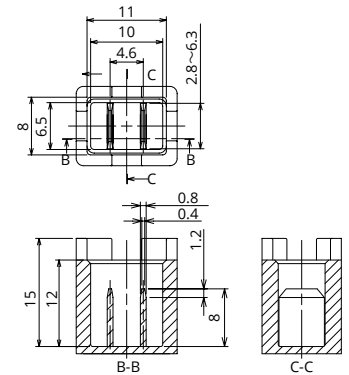
额定电压	DC32V
安全开断能力	1000A
推荐使用温度	-40°C~120°C <sup>※2</sup>
规格	—
生产地点	日本
镀层	镀锡
收容数	4,000个
插入力	44.1N以下
拔出力	4N~24.5N
建议扭力	—

※2 具体使用温度请个别咨询

### 图纸



### 对手件图纸



### 产品线

额定电压(A)	生产型号	外壳颜色	电阻值	电压降 <sup>※1</sup>
15	3125	灰色	作成中	作成中
20	3145	浅蓝色		93.2 mV
25	3155	白色		92.6 mV
30	3165	桃红色		79.6 mV
40	3175	绿色		75.8 mV
50	3185	红色		83.7 mV
60	3195	黄色		70.5 mV

※1 电压降：用额定电流100%通电时。

※关于15A请另外与我们联系。

### 熔断特性

试验电流(A)	熔断时间	
	最小	最大
额定电流 110%	100时间以上	—
额定电流 135%	60秒	1800秒
额定电流 200%	2秒	60秒
额定电流 350%	0.2秒	7秒
额定电流 600%	0.04秒	1秒

\*保险丝的特性按使用情况会发生变化。

### 熔断特性曲线

