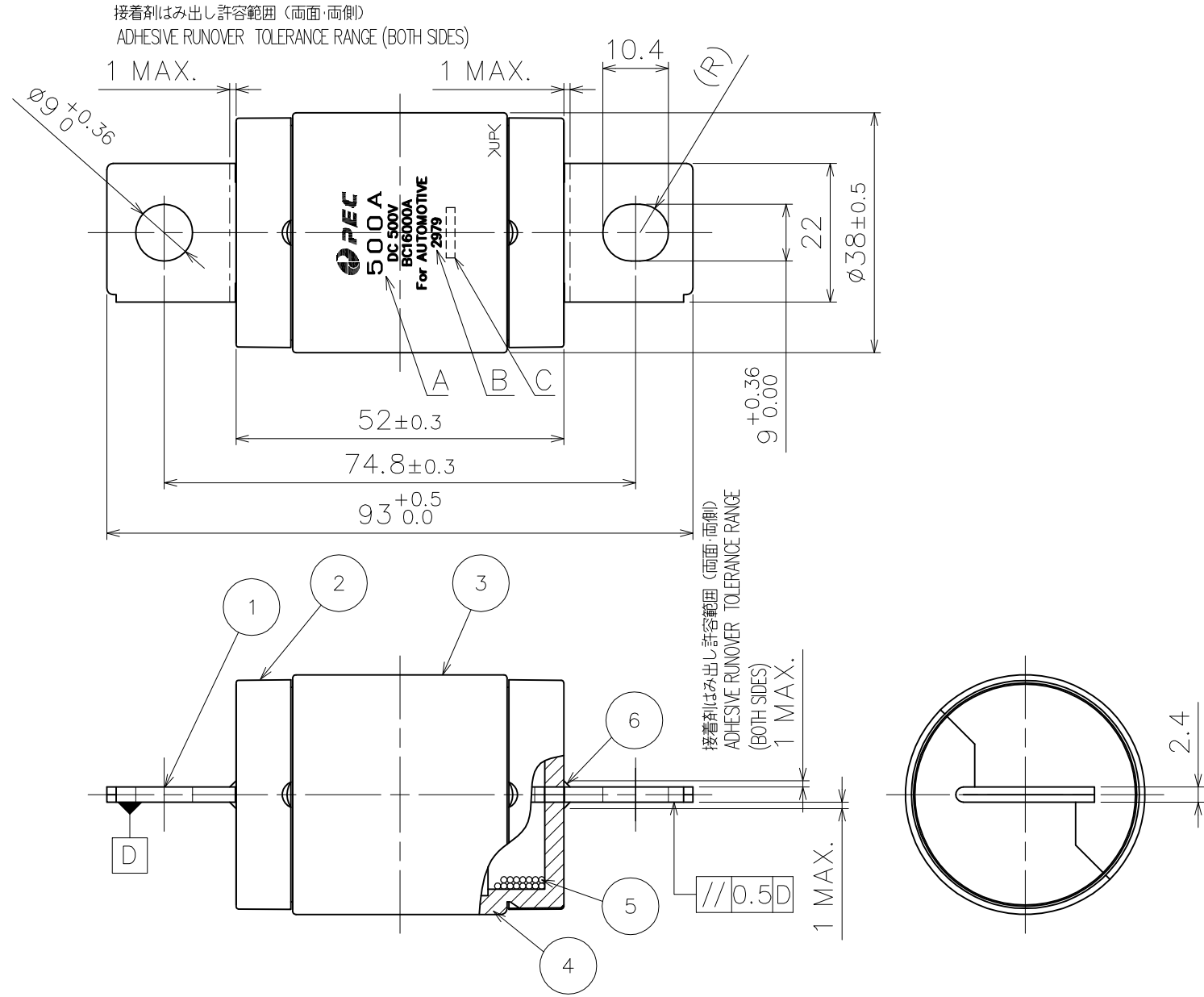


NO.	DATE	REVISION RECORDS	REVISED	REVISION NO.
-	07/AUG/2017	NEWLY ESTABLISHED	H.ISHINAGA	PES-I52-728
-	-	-	-	-
-	-	-	-	-



仕様

1. 定格電圧 : 500VDC
2. 定格遮断容量 : 16000A
3. 使用温度範囲 : -40℃~85℃
4. 保管温度範囲 : -40℃~85℃
5. ヒューズ性能 : 太平洋精工規格PES-A52-083に準ずる。
6. ヒューズの固定方法 : M8ボルト2本で固定。
7. PES-02-04の環境負荷物質の使用禁止・制限規定を遵守する事。

SPECIFICATIONS

1. RATED VOLTAGE : 500VDC
2. BREAKING CAPACITY : 16000A
3. OPERATING TEMPERATURE LIMIT : -40℃...85℃
4. STORAGE TEMPERATURE LIMIT : -40℃...85℃
5. FUSE PERFORMANCE : PERFORMANCE OF THIS PART CONFORMS TO PES-A52-083.
6. FUSE FIXING METHOD : USE TWO M8 BOLTS.
7. COMPLY WITH ENVIRONMENTAL RESTRICTION AND PROHIBITION WHICH PRESCRIBED UNDER "PES-02-04".

RATED CURRENT 定格電流	PART No. 品番
350A	29760000
400A	29770000
450A	29780000
500A	29790000

6	-	ADHESIVE	-	EPOXY-RESIN	-	-
5	-	ARC-EXTINGUISHING SAND	-	SILICA	-	-
4	-	CASE B	1	UNSATURATED POLYESTER	-	-
3	-	CASE A	1	UNSATURATED POLYESTER	-	-
2	-	RING	2	COPPER	-	-
1	-	ELEMENT	1	COPPER	-	-
NO.	PART NO.	PART NAME	Q'TY	MATERIAL	SIZE	REMARKS

注記

1. 上図は500Aヒューズを示す。
2. 製品の表示はレーザーマーカにて印字する事。
3. A部には定格電流を表示する。
4. B部の数字は当社品番頭4桁を示す。
5. C部には当社製造Lot No.を表示する。

NOTE



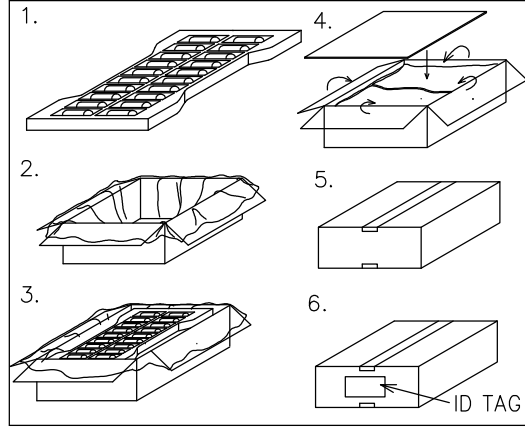
1. THE DRAWING ABOVE SHOWS THE 500A FUSE.
2. THE CAUTION IS MARKED BY LASER MARKER.
3. "A" PORTION SHOWS RATED CURRENT.
4. NUMBER IN "B" PORTION SHOWS THE FIRST 4 DIGITS OF COMPANY PART No.
5. "C" PORTION SHOWS PEC'S PRODUCT LOT No.

APPROVED	<i>[Signature]</i>	DIMENSION TOLERANCE	ANGULAR TOLERANCE	FINISH	
CHECKED	<i>H. Shibata</i>	±0.2	-	-	
DESIGNED	<i>H. Shimizu</i>	RUST PREVENTION	MATERIAL		
DRAWN	<i>H. Ishinaga</i>	-	SEE TABLE		
SCALE	UNIT	DIAGRAM METHOD	PART NAME		
1:1	mm	THIRD ANGLE PROJECTION	EVFP-φ38 ***A		
DRAWING DATE	DRAWING NAME	3D CAD DATA	PART NO.		
07/AUG/2017	G2979-0-0	-	SEE TABLE		

**Pacific Engineering Corporation**

SHEET	SIZE
1 / 2	A3



包装仕様 PACKAGING SPECIFICATION

	内装 INNER PACKAGING	外装 OUTER PACKAGING
包装材 MATERIAL	トレー TRAY	ダンボール CARDBOARD BOX (390×260×195)
品番シール SEAL OF PART NO.	—	ID tag
表示 MARKING	該当なし NOT APPLICABLE	 <p>No.***** 現品票             PartNM EVFP-φ38 500A            工順：999 工程No.：100 包装・倉入            Part No. *****            Lot No. *****            QTY *****</p>
収容数 CAPACITY	10pcs.	40pcs.
重量 WEIGHT	1.4kg	6.2kg
方法 METHOD	<ol style="list-style-type: none"> <li>1. トレーにヒューズを詰める。</li> <li>2. 段ボールにPEシートを敷く。</li> <li>3. ヒューズを詰めたトレーを4段積みで詰める。</li> <li>4. PEシートで包んでから一番上にパッドをのせる。</li> <li>5. テープで封をする。</li> <li>6. 段ボール側面(現品票貼り付け位置)に現品票を貼る。</li> </ol>	 <p>1. PUT THE FUSES IN THE TRAY.            2. SPREAD A PE SHEET IN THE CARDBOARD BOX.            3. STACK STUFFED TRAY WHICH FILLED WITH FUSES IN 4 LAYERS INTO THE BOX.            4. WRAP THEM BY THE PE SHEET AND PUT A PAD TOP OF THE BOX.            5. SEAL THE BOX BY TAPE.            6. PUT ID TAG ON THE SIDE OF CARDBOARD BOX.</p>
保管条件 SAFEKEEPING CONDITION	水ぬれ無き事。 湿度：-40℃~85℃、湿度：RH80%以下 NO WET. TEMPERATURE LIMIT: -40℃~85℃、HUMIDITY: RH80% MAX.	

PACKAGING INFORMATION

NO.	DATE	REVISION RECORDS	REVISED	REVISION NO.
—	07/AUG/2017	NEWLY ESTABLISHED	H.ISHINAGA	PES-I52-728
—	—	—	—	—
—	—	—	—	—

RATED CURRENT 定格電流	PART No. 品番	PACKAGING PART No. 包装品番
350A	29760000	29760001
400A	29770000	29770001
450A	29780000	29780001
500A	29790000	29790001

APPROVED		DIMENSION TOLERANCE	ANGULAR TOLERANCE	FINISH	
CHECKED	<i>N. Shibata</i>	±0.2	—	—	
DESIGNED	<i>H. Shimizu</i>	RUST PREVENTION	MATERIAL		
DRAWN	<i>H. Ishinaga</i>	—	SEE TABLE		
SCALE	UNIT	DIAGRAM METHOD	PART NAME		
1:1	mm	 THIRD ANGLE PROJECTION	EVFP-φ38 ***A		
DRAWING DATE	DRAWING NAME	3D CAD DATA	PART NO.		
07/AUG/2017	G2979-0-0	—	SEE TABLE		
<b>Pacific Engineering Corporation</b>				SHEET	SIZE
				2 / 2	A3